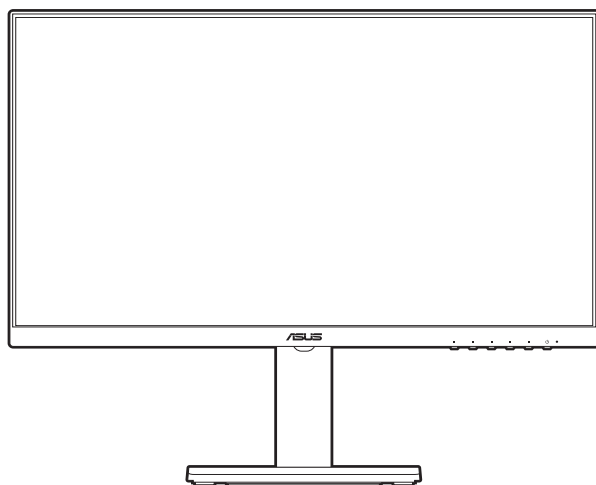


ASUS®

VA24DQFS/VA27DQFS

Moniteur LCD

Guide de l'utilisateur



HDMI™
HIGH-DEFINITION MULTIMEDIA INTERFACE

Première édition

Mai 2024

Copyright © 2024 ASUSTeK COMPUTER INC. Tous droits réservés.

Aucune partie de cette publication, y compris les produits et logiciels y étant décrits, ne peut être reproduite, transmise, transcrite, stockée dans un système d'interrogation ou traduite dans une langue quelconque sous quelque forme et par quelque moyen que ce soit, exception faite de la documentation conservée par l'acheteur à des fins de sauvegarde, sans l'autorisation écrite expresse de ASUSTeK COMPUTER INC. (« ASUS »).

La garantie du produit ou service ne sera pas prolongée si : (1) le produit est réparé, modifié ou altéré, à moins que ladite réparation, modification ou altération soit autorisée par écrit par ASUS ; ou (2) si le numéro de série du produit soit défiguré ou manquant.

ASUS FOURNIT CE MANUEL TEL QUEL SANS GARANTIE QUELLE QU'ELLE SOIT, EXPRESSE OU IMPLICITE, Y COMPRIS SANS LIMITATION, TOUTE GARANTIE OU CONDITION IMPLICITE DE QUALITE MARCHANDE OU DE COMPATIBILITE A DES FINS PARTICULIERES. EN AUCUN CAS ASUS, SES DIRECTEURS, MEMBRES DE LA DIRECTION, EMPLOYES OU AGENTS NE SAURONT ETRE TENUS POUR RESPONSABLES DE DOMMAGES INDIRECTS, SPECIAUX, CIRCONSTANCIELS OU CONSEQUENTS (Y COMPRIS LES DOMMAGES POUR PERTES DE PROFIT, PERTE D'UTILISATION, D'INSTALLATION OU D'EQUIPEMENT, ARRET D'ACTIVITE ET SIMILAIRE), MEME SI ASUS A ETE AVISEE DE LA POSSIBILITE DE TELS DOMMAGES DECOULANT DE TOUT DEFAUT OU D'ERREUR CONTENU DANS LE PRESENT MANUEL OU PRODUIT.

LES SPECIFICATIONS ET LES INFORMATIONS CONTENUES DANS LE PRESENT MANUEL SONT FOURNIS A TITRE D'INFORMATION UNIQUEMENT ET SONT SOUS RESERVE DE CHANGEMENT A TOUT MOMENT SANS PREAVIS ET NE DOIVENT PAS ETRE INTERPRETEES COMME UN ENGAGEMENT DE LA PART D'ASUS. ASUS N'ENDOSSE AUCUNE RESPONSABILITE OU ENGAGEMENT POUR DES ERREURS OU DES INEXACTITUDES QUI PEUVENT APPARAITRE DANS LE PRESENT MANUEL, Y COMPRIS LES PRODUITS ET LOGICIELS QUI Y SONT DECRITS.

Les noms de produits et raisons sociales qui apparaissent dans le présent manuel peuvent ou non être des marques commerciales ou droits d'auteurs enregistrés de leurs sociétés respectives et ne sont utilisés qu'à titre d'identification et d'explication et au bénéfice de leurs propriétaires, sans intention de contrevenance.

Table des matières

Table des matières	iii
Avertissements	iv
Informations de sécurité	vi
Soin & Nettoyage	vii
Takeback Services	viii
Informations produit pour le label énergétique de l'UE	viii
Chapitre 1 : Présentation du produit	
1.1 Bienvenue !	1-1
1.2 Contenu de la boîte	1-1
1.3 Présentation du moniteur	1-2
1.3.1 Vue de devant	1-2
1.3.2 Vue de derrière	1-3
Chapitre 2 : Installation	
2.1 Assemblage de la base/du bras du moniteur	2-1
2.2 Démontage du bras/de la base (montage mural VESA seulement)	2-2
2.3 Réglage du moniteur	2-3
2.4 Branchement des câbles	2-4
2.5 Mise sous tension du moniteur	2-5
Chapitre 3 : Instructions générales	
3.1 Menu OSD (affichage à l'écran)	3-1
3.1.1 Comment faire pour reconfigurer	3-1
3.1.2 Présentation des fonctions OSD	3-2
3.2 Résumé des spécifications	3-10
3.3 Dimensions du contour	3-12
3.4 Guide de dépannage (FAQ)	3-14
3.5 Modes de fonctionnement pris en charge	3-15

Avertissements

Déclaration de la Commission Fédérale des Télécommunications (FCC)

Cet appareil est conforme à la section 15 du règlement de la FCC. Son fonctionnement est sujet aux deux conditions suivantes :

- Cet appareil ne doit pas causer d'interférences nuisibles, et
- Cet appareil doit être capable d'accepter toutes les interférences, y compris les interférences pouvant provoquer un fonctionnement indésirable.

Cet appareil a été testé et trouvé conforme aux limitations pour les appareils numériques de Catégorie B, conformément à la Section 15 du règlement de FCC. Ces limites sont conçues pour fournir une protection raisonnable contre les interférences néfastes dans une installation résidentielle. Cet appareil génère, utilise et peut émettre une énergie en radiofréquence et, s'il n'est pas installé et utilisé selon les instructions, il peut entraîner des interférences nuisibles aux communications radio. Cependant, aucune garantie n'est donnée qu'il ne causera pas d'interférence dans une installation donnée. Si cet appareil cause des interférences nuisibles à la réception de la radio ou de la télévision, ce que vous pouvez facilement observer en éteignant et en rallumant l'appareil, nous vous encourageons à prendre une ou plusieurs des mesures correctives suivantes :

- Réorienter ou déplacer l'antenne de réception.
- Augmenter la distance entre l'appareil et le récepteur.
- Connecter l'appareil dans une prise secteur ou sur un circuit différent de celui sur lequel le récepteur est connecté.
- Consulter votre revendeur ou un technicien radio/télévision qualifié pour de l'aide.



L'utilisation de câbles blindés pour la connexion du moniteur à la carte graphique est requise par le règlement de la FCC pour assurer la conformité. Toute modification ou changement qui n'a pas été directement approuvé par le parti responsable de la conformité peut annuler le droit de l'utilisateur à utiliser cet appareil.

Produit homologué ENERGY STAR



ENERGY STAR est un programme conjoint de la US Environmental Protection Agency et du US Department of Energy, qui nous aide tous à économiser de l'argent et à protéger l'environnement grâce à des produits et des pratiques écoénergétiques.

Tous les produits ASUS avec le logo ENERGY STAR sont conformes à la norme ENERGY STAR et la fonction de gestion d'énergie est activée par défaut. Le moniteur et l'ordinateur sont réglés pour se mettre automatiquement en veille après 10 et 30 minutes d'inactivité. Pour réveiller votre ordinateur, cliquez avec la souris ou appuyez sur une touche du clavier. Veuillez consulter le site <http://www.energystar.gov/powermanagement> pour obtenir plus de détails sur la gestion de l'énergie et les avantages pour l'environnement. Vous pouvez aussi consulter le site <http://www.energystar.gov> pour obtenir plus de détails sur le programme conjoint ENERGY STAR.



REMARQUE : Energy Star n'est PAS supporté sur les systèmes FreeDOS et Linux.

Déclaration de la commission canadienne des communications

Cet appareil numérique ne dépasse pas les limites de la classe B pour les émissions de sons radio depuis des appareils numériques, définies dans le règlement sur les interférences radio de la commission canadienne des communications.

Cet appareil numérique de classe B est conforme au règlement canadien ICES-003.

This Class B digital apparatus meets all requirements of the Canadian Interference - Causing Equipment Regulations.

Cet appareil numérique de la classe B respecte toutes les exigences du Règlement sur le matériel brouiller du Canada.



Informations de sécurité

- Avant d'installer le moniteur, lisez attentivement toute la documentation qui accompagne la boîte.
- Pour éviter tout incendie ou électrocution, n'exposez jamais le moniteur à la pluie ni à l'humidité.
- N'essayez jamais d'ouvrir le boîtier du moniteur. Les hautes tensions dangereuses à l'intérieur du moniteur peuvent entraîner de graves blessures corporelles.
- Si l'alimentation électrique est cassée, n'essayez pas de la réparer par vous-même. Contactez un technicien de réparation qualifié ou un revendeur.
- Avant d'utiliser le produit, assurez-vous que tous les câbles sont bien connectés et que les câbles électriques ne sont pas endommagés. Si vous décelez le moindre dommage, contactez immédiatement votre revendeur.
- Les fentes et les ouvertures à l'arrière ou sur le dessus du boîtier sont prévues pour la ventilation. Ne bloquez pas ces fentes. Ne placez jamais ce produit près ou sur un radiateur ou une source de chaleur à moins qu'il y ait une ventilation appropriée.
- Le moniteur ne doit être utilisé qu'avec le type d'alimentation indiqué sur l'étiquette. Si vous n'êtes pas sûr(e) du type d'alimentation électrique chez vous, consultez votre revendeur ou votre fournisseur local.
- Utilisez la prise électrique appropriée qui est conforme aux normes électriques locales.
- Ne surchargez pas les barrettes de branchements et les rallonges électriques. Une surcharge peut engendrer un incendie ou une électrocution.
- Évitez la poussière, l'humidité et les températures extrêmes. Ne placez pas le moniteur dans une zone qui pourrait devenir humide. Placez le moniteur sur une surface stable.
- Débranchez l'appareil lors des orages ou lorsqu'il n'est pas utilisé pendant une période prolongée. Ceci protégera le moniteur contre les dommages liés aux surtensions.
- N'insérez jamais des objets et ne renversez jamais du liquide dans les fentes du boîtier du moniteur.
- Pour assurer un fonctionnement satisfaisant, utilisez le moniteur uniquement avec des ordinateurs listés UL, qui ont des réceptacles configurés de façon appropriée et marqués 100-240 VAC.
- Si vous rencontrez des problèmes techniques avec le moniteur, contactez un technicien de réparation qualifié ou votre revendeur.
- L'ajustement du contrôle de volume ainsi que l'égaliseur à d'autres réglages que la position centrale peut augmenter la tension de sortie du casque ou des écouteurs et donc le niveau de pression acoustique.
- Assurez-vous de connecter le cordon d'alimentation à une prise de courant avec mise à la terre.

- L'adaptateur secteur et/ou le câble d'alimentation fournis sont conçus pour être utilisés uniquement avec le produit. Ne pas utiliser avec d'autres produits.



Ce symbole de poubelle sur roulettes indique que le produit (appareil électrique, électronique ou batterie cellulaire contenant du mercure) ne doit pas être jeté dans une décharge municipale. Référez-vous à la réglementation locale pour plus d'informations sur la mise au rebut des appareils électroniques.

Soin & Nettoyage

- Avant de soulever ou de déplacer votre moniteur, il est préférable de débrancher les câbles et le cordon d'alimentation. Suivez les bonnes techniques de levage quand vous soulevez le moniteur. Quand vous soulevez ou transportez le moniteur, tenez les bords du moniteur. Ne soulevez pas le moniteur en tenant le support ou le cordon d'alimentation.
- Nettoyage. Éteignez votre moniteur et débranchez le cordon d'alimentation. Nettoyez la surface du moniteur à l'aide d'un chiffon sans peluche et non abrasif. Les tâches rebelles peuvent être enlevées avec un chiffon légèrement imbibé d'une solution détergente douce.
- Évitez d'utiliser un nettoyant contenant de l'alcool ou de l'acétone. Utilisez un produit de nettoyage prévue pour les écrans LCD. N'aspergez jamais de nettoyant directement sur l'écran car il pourrait goutter dans le moniteur et entraîner un choc électrique.

Les symptômes suivants sont normaux avec le moniteur :

- Il se peut que vous trouviez l'écran irrégulièrement lumineux selon le motif de bureau que vous utilisez.
- Lorsque la même image reste affichée pendant de nombreuses heures, une image résiduelle peut rester visible sur l'écran même lorsque l'image a été changée. L'écran se rétablit lentement, ou bien vous pouvez éteindre l'alimentation pendant quelques heures.
- Lorsque l'écran devient noir ou clignote, ou qu'il ne s'allume plus, contactez votre revendeur ou un centre de réparation pour remplacer les pièces défectueuses. Ne réparez pas l'écran par vous-même !

Conventions utilisées dans ce guide



ATTENTION : Informations pour éviter de vous blesser en essayant de terminer un travail.



AVERTISSEMENT : Informations pour éviter d'endommager les composants en essayant de terminer un travail.



IMPORTANT : Informations que vous DEVEZ suivre pour terminer une tâche.



REMARQUE : Astuces et informations supplémentaires pour aider à terminer un tâche.

Où trouver plus d'informations

Référez-vous aux sources suivantes pour les informations supplémentaires et pour les mises à jour de produit et logiciel.

1. Sites Web de ASUS

Les sites Web internationaux d'ASUS fournissent des informations mises à jour sur les produits matériels et logiciels d'ASUS. Référez-vous au site : <http://www.asus.com>

2. Documentation en option

Votre emballage produit peut inclure une documentation en option qui peut avoir été ajoutée par votre revendeur. Ces documents ne font pas partie de l'emballage standard.

3. À propos du scintillement

https://www.asus.com/Microsite/display/eye_care_technology/

Takeback Services

ASUS recycling and takeback programs come from our commitment to the highest standards for protecting our environment. We believe in providing solutions for our customers to be able to responsibly recycle our products, batteries and other components as well as the packaging materials.

Please go to <http://csr.asus.com/english/Takeback.htm> for detail recycling information in different region.

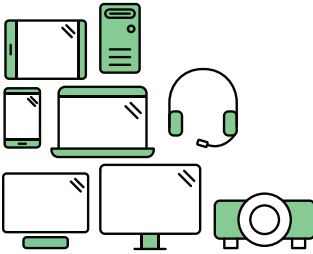
Informations produit pour le label énergétique de l'UE



VA24DQFS



VA27DQFS



Say hello to a more sustainable product

IT products are associated with a wide range of sustainability risks throughout their life cycle. Human rights violations are common in the factories. Harmful substances are used both in products and their manufacture. Products can often have a short lifespan because of poor ergonomics, low quality and when they are not able to be repaired or upgraded.

This product is a better choice. It meets all the criteria in TCO Certified, the world's most comprehensive sustainability certification for IT products. Thank you for making a responsible product choice, that help drive progress towards a more sustainable future!

Criteria in TCO Certified have a life-cycle perspective and balance environmental and social responsibility. Conformity is verified by independent and approved verifiers that specialize in IT products, social responsibility or other sustainability issues. Verification is done both before and after the certificate is issued, covering the entire validity period. The process also includes ensuring that corrective actions are implemented in all cases of factory non-conformities. And last but not least, to make sure that the certification and independent verification is accurate, both TCO Certified and the verifiers are reviewed regularly.

Want to know more?

Read information about TCO Certified, full criteria documents, news and updates at [tcocertified.com](https://www.tcocertified.com). On the website you'll also find our Product Finder, which presents a complete, searchable listing of certified products.

1.1 Bienvenue !

Merci d'avoir acheté le moniteur LCD d'ASUS® !

Le dernier moniteur à écran LCD large d'ASUS offre un affichage plus large, plus lumineux et d'une clarté cristalline, en plus de toute une gamme de fonctions qui améliorent votre séance de visionnage.

Avec ces fonctions du moniteur, vous pouvez profiter du confort et vous régaler d'une expérience visuelle !

1.2 Contenu de la boîte

Vérifiez que tous les éléments suivants sont présents dans la boîte :

- ✓ Moniteur LCD
- ✓ Base du moniteur
- ✓ Guide de mise en route
- ✓ Carte de garantie
- ✓ Cordon d'alimentation
- ✓ Câble HDMI (en option)
- ✓ Câble DisplayPort (en option)
- ✓ Câble VGA (en option)
- ✓ Câble audio (en option)
- ✓ Câble USB (en option)
- ✓ Tournevis en L (en option)
- ✓ 4 vis
- ✓ Autocollants de support de téléphone



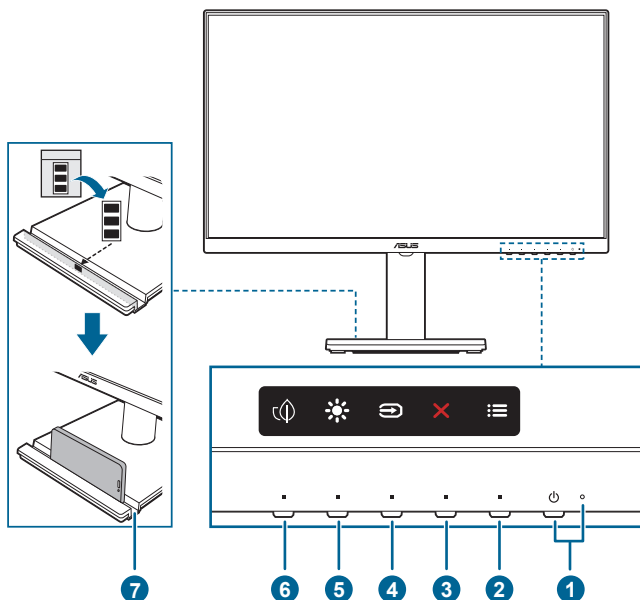
Si l'un des éléments ci-dessous est endommagé ou manquant, contactez immédiatement votre revendeur.



Si vous devez remplacer le cordon d'alimentation ou le(s) câble(s) de connexion, veuillez contacter le service clientèle ASUS.

1.3 Présentation du moniteur

1.3.1 Vue de devant



1. Bouton d'alimentation/voiyant d'alimentation

- Pour allumer ou éteindre le moniteur.
- Les couleurs du témoin d'alimentation sont indiquées dans le tableau ci-dessous.




État	Description
Blanc	Marche
Orange	Mode Veille
Arrêt	Arrêt

2. ☰ Bouton Menu :

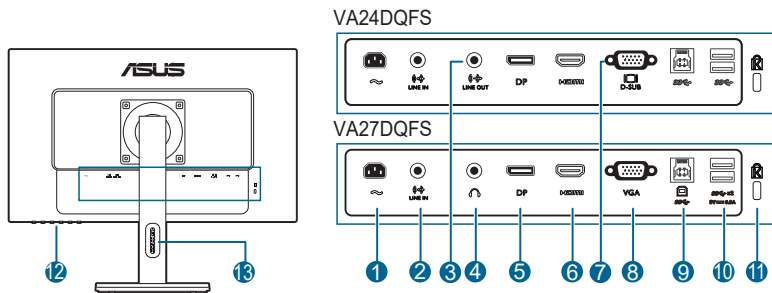
- Appuyez sur ce bouton pour afficher le menu OSD lorsque le menu OSD est désactivé.
- Accède au menu OSD.
- Bascule la fonction Serrure entre activée et désactivée avec un appui long pendant 5 secondes.

3. ✕ Bouton Fermer :

- Appuyez sur ce bouton pour afficher le menu OSD lorsque le menu OSD est désactivé.
- Quitte le menu OSD.

4.  Bouton de Sélection Entrée :
 - Appuyez sur ce bouton pour afficher le menu OSD lorsque le menu OSD est désactivé.
 - Sélectionne une source d'entrée disponible.
5.  Raccourci 1
 - Appuyez sur ce bouton pour afficher le menu OSD lorsque le menu OSD est désactivé.
 - Valeur par défaut : Raccourci Luminosité
 - Pour modifier la fonction du raccourci, allez dans le menu Raccourci > Raccourci 1.
6.  Raccourci 2
 - Appuyez sur ce bouton pour afficher le menu OSD lorsque le menu OSD est désactivé.
 - Valeur par défaut : Raccourci Éco Énergie
 - Pour modifier la fonction du raccourci, allez dans le menu Raccourci > Raccourci 2.
7. Support pour téléphone
 - VA24DQFS: Les dimensions du support de téléphone sont de 14,3 x 212,0 mm. Assurez-vous que votre appareil s'insère dans la rainure.
 - VA27DQFS : Les dimensions du support de téléphone sont de 14,3 x 227,9 mm. Assurez-vous que votre appareil s'insère bien dans la rainure.
 - Vous pouvez coller les autocollants de support de téléphone à l'intérieur de la face avant de la rainure pour protéger votre appareil.

1.3.2 Vue de derrière



1. **Port ENTRÉE CA.** Ce port sert à brancher le cordon d'alimentation.
2. **Port d'entrée Ligne** Ce port se connecte à la source audio du PC avec le câble audio.

3. **Port de sortie Ligne** Ce port est disponible uniquement lorsqu'un câble HDMI / DisplayPort est connecté.
4. **Prise de l'écouteur.** Ce port n'est disponible que lorsqu'un câble HDMI/ DisplayPort est connecté.
5. **DisplayPort.** Ce port est pour la connexion d'un périphérique compatible DisplayPort.
6. **Port HDMI.** Ce port est pour la connexion avec un périphérique compatible HDMI.
7. **Port D-SUB.** Ce port à 15 broches est pour brancher le câble VGA d'un PC.
8. **Port VGA.** Ce port à 15 broches est pour brancher le câble VGA d'un PC.
9. **USB 3.2 Gen 1 Type B.** Ce port est destiné à être connecté à un câble USB en amont. La connexion active les ports USB du moniteur.
10. **USB 3.2 Gen 1 Type A.** Ces ports sont destinés à la connexion de périphériques USB, par ex. clavier/souris USB, clé USB, etc.
11. **Fente de verrouillage Kensington.**
12. **Boutons de commande.**
13. **Fente de gestion des câbles.**

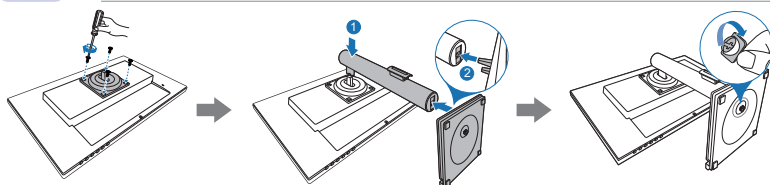
2.1 Assemblage de la base/du bras du moniteur

Pour assembler la base du moniteur :

1. Couchez le moniteur sur une table face vers le bas.
2. Placez la plaque de charnière du bras à l'arrière du moniteur et serrez les vis (pour certains modèles).
3. Insérez le bras dans la plaque de charnière et fixez la base dans le bras, en veillant à ce que la patte de la base s'adapte dans la rainure du bras.
4. Fixez la base au bras en serrant la ou les vis fournies.



Nous vous conseillons de couvrir la surface de la table avec un chiffon doux pour éviter d'endommager le moniteur.



(pour certains modèles)



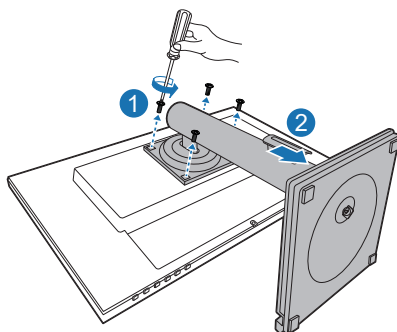
Taille de vis de la charnière : M4 x 8 mm.

2.2 Démontage du bras/de la base (montage mural VESA seulement)

Le bras/la base détachable de ce moniteur, est spécialement conçu pour une installation murale VESA.

Pour démonter le bras/la base :

1. Posez le moniteur orienté vers le bas sur une table.
2. Utilisez un tournevis pour retirer la ou les vis de la charnière, puis retirez la charnière.



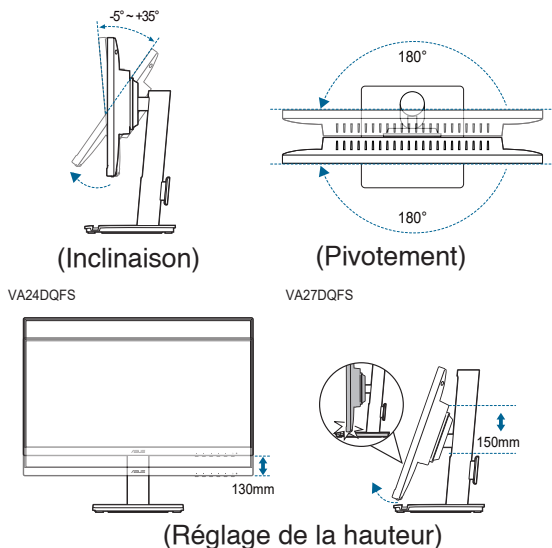
Nous vous conseillons de couvrir la surface de la table avec un chiffon doux pour éviter d'endommager le moniteur.



- Le kit de montage mural VESA (120 x 120 mm) s'achète séparément.
- Utilisez uniquement un support de montage mural agréé UL avec un poids / une charge minimum de 22,7 kg (taille des vis : M4 x 10 mm)

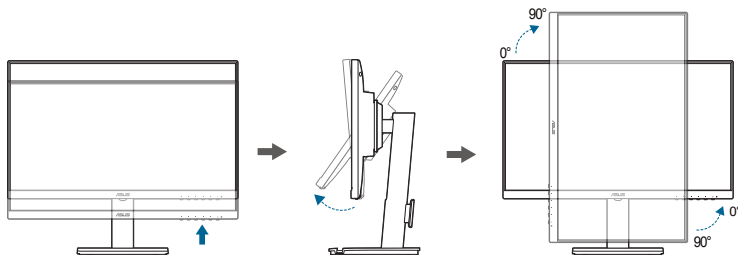
2.3 Réglage du moniteur

- Pour une vision optimale, il est recommandé d'avoir une vision de face sur le moniteur, ensuite réglez l'angle du moniteur pour qu'il soit confortable.
- Tenez le pied pour empêcher le moniteur de tomber quand vous le changez d'angle.
- L'angle de réglage recommandé est de $+35^{\circ}$ à -5° (pour l'inclinaison)/ $+45^{\circ}$ à -45° (pour le pivotement) VA24DQFS : 130 mm (pour le réglage de la hauteur)/VA27DQFS : 150 mm (pour le réglage de la hauteur)/ $\pm 90^{\circ}$ (pour la vue portrait).



Tourner le moniteur

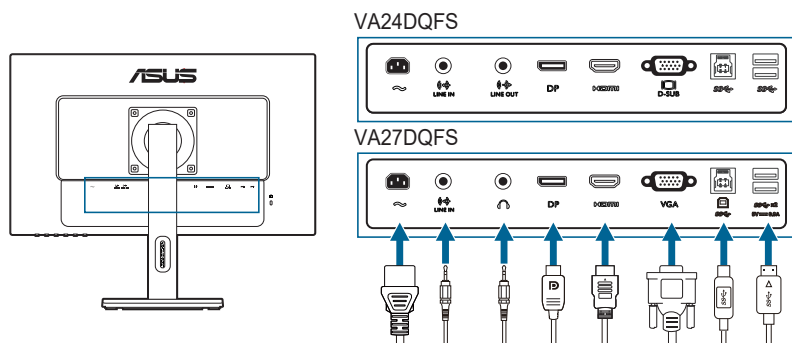
1. Soulevez le moniteur jusqu'à la position la plus haute.
2. Inclinez le moniteur à l'angle maximum permis.
3. Tournez le moniteur vers la droite ou la gauche jusqu'à l'angle désiré.



Il est normal que le moniteur tremble légèrement quand vous ajustez l'angle de visualisation.

2.4 Branchement des câbles

Branchez les câbles selon les instructions suivantes :



- **Pour brancher le cordon d'alimentation** : branchez une extrémité du cordon d'alimentation sur la prise d'entrée c.a. du moniteur puis branchez l'autre extrémité sur une prise de courant.
- **Pour connecter le câble VGA/HDMI/DisplayPort** :
 - a. Branchez une extrémité du câble VGA/HDMI/DisplayPort sur la prise VGA/HDMI/DisplayPort du moniteur.
 - b. Connectez l'autre extrémité du câble VGA/HDMI/DisplayPort sur la prise VGA/HDMI/DisplayPort de votre ordinateur.
 - c. Serrez les deux vis pour fixer le connecteur VGA.
- **Pour brancher le câble audio** : Connectez une extrémité du câble audio au port d'entrée Ligne du moniteur et l'autre extrémité au port de sortie audio de l'ordinateur.
- **Pour utiliser des écouteurs** : Connectez le câble audio à la prise écouteurs ou le port sortie ligne du moniteur.



Lorsque ces câbles sont branchés, vous pouvez choisir le signal désiré en utilisant l'élément Sélection Entrée dans le menu OSD.





Si vous devez remplacer le cordon d'alimentation ou le(s) câble(s) de connexion, veuillez contacter le service clientèle ASUS.

- **Pour utiliser les ports USB 3.2 Gen 1** :
 - » En amont : Utilisez le câble USB et branchez la petite extrémité (type B) du câble USB en amont sur le port USB en amont du moniteur puis branchez la grande extrémité (type A) sur un port USB de votre ordinateur. Assurez-vous que votre ordinateur est installé avec le dernier système d'exploitation disponible de Windows 10/Windows 11. Cela permettra aux ports USB du moniteur de fonctionner correctement.

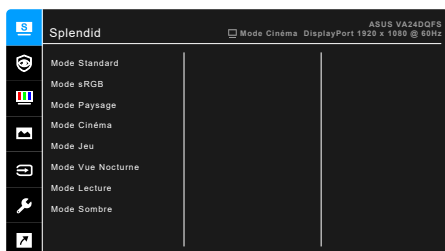
- » En aval : Branchez le câble USB Type A de votre appareil sur le port USB Type A du moniteur.

2.5 Mise sous tension du moniteur

Appuyez sur le bouton d'alimentation . Voir page 1-2 pour l'emplacement du bouton d'alimentation. Le témoin d'alimentation  s'allume en blanc pour indiquer que le moniteur est allumé.

3.1 Menu OSD (affichage à l'écran)

3.1.1 Comment faire pour reconfigurer

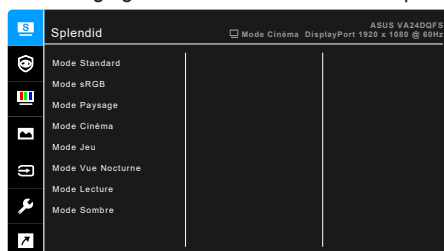


1. Appuyez un bouton (excepté le bouton d'alimentation) pour afficher le menu OSD.
2. Appuyez le ☰ bouton Menu pour activer le menu OSD.
3. Appuyez sur les boutons comme indiqué sur l'écran pour naviguer dans les fonctions. Mettez en surbrillance la fonction désirée et appuyez ✓ pour l'activer. Si la fonction sélectionnée a un sous-menu, appuyez ▼ et ▲ à nouveau pour naviguer dans les fonctions du sous-menu. Mettez en surbrillance la fonction du sous-menu désirée et appuyez ✓ pour l'activer.
4. Appuyez ▼ et ▲ pour modifier les paramètres de la fonction sélectionnée.
5. Pour quitter et enregistrer le menu OSD, appuyez ↻ ou ✕ de manière répétée jusqu'à ce que le menu OSD disparaisse. Pour ajuster les autres fonctions, répétez les étapes 1-4.

3.1.2 Présentation des fonctions OSD

1. Splendid

Cette fonction contient 8 sous-fonctions que vous pouvez sélectionner pour votre préférence. Chaque mode a la sélection Réinitialiser, vous permettant de conserver votre réglage ou de revenir au mode de préréglage.



- **Mode Standard** : Le meilleur choix pour éditer les documents, avec la fonction Splendid Video Enhancement.



Le mode standard répond aux exigences Energy Star®.

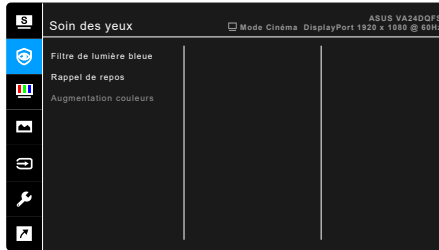
- **Mode sRGB** : c'est le meilleur choix pour afficher des photos et des images venant des PC.
- **Mode Paysage** : Le meilleur choix pour l'affichage de photos de paysages avec Splendid Video Enhancement.
- **Mode Cinéma** : Le meilleur choix pour les films, avec la fonction Splendid Video Enhancement.
- **Mode Jeu** : Le meilleur choix pour les jeux, avec la fonction Splendid Video Enhancement.
- **Mode Vue Nocturne** : Le meilleur choix pour les jeux et les films avec des scènes sombres, avec la fonction Splendid Video Enhancement.
- **Mode Lecture** : C'est le meilleur choix pour la lecture de livres.
- **Mode Sombre** : C'est le meilleur choix pour un environnement à faible lumière ambiante.



- En Mode Standard, les fonctions suivantes ne sont pas configurables par l'utilisateur : **Saturation, ASCR**.
 - En Mode sRGB, les fonctions suivantes ne sont pas configurables par l'utilisateur : **Luminosité, Contraste, Saturation, Température Couleur, ASCR**.
 - En Mode Lecture, les fonctions suivantes ne sont pas configurables par l'utilisateur : **Contraste, Saturation, Température Couleur, ASCR**.
-

2. Soins des yeux

Dans cette fonction, vous pouvez ajuster les réglages pour mieux protéger vos yeux.



- **Filtre de lumière bleue** : Dans cette fonction, vous pouvez ajuster le niveau du filtre de lumière bleue de 0 à **MAX**.
 - * 0 : Aucun changement.
 - * **MAX** : Plus le niveau est élevé, moins la lumière bleue est dispersée. Lorsque le Filtre de lumière bleue est activé, les réglages par défaut du **Mode Standard** seront automatiquement importés. Outre le niveau maximum, la Luminosité est configurable par l'utilisateur. **MAX** est un réglage optimisé. Il est conforme à la certification TÜV pour la faible lumière bleue (solution logicielle).



Veillez consulter ce qui suit pour alléger la fatigue oculaire :

- Vous devez vous éloigner pendant un certain temps de l'affichage si vous travaillez pendant de longues heures. Il est conseillé de faire des pauses courtes (au moins 5 minutes) après environ 1 heure de travail continu à l'ordinateur. Faire des pauses courtes et fréquentes est plus efficace qu'une seule pause plus longue.
 - Pour réduire la fatigue oculaire et la sécheresse de vos yeux, vous devez reposer vos yeux périodiquement en vous concentrant sur des objets éloignés.
 - Les exercices oculaires peuvent aider à réduire la fatigue oculaire. Répétez ces exercices souvent. Si la fatigue oculaire persiste, veuillez consulter un médecin. Exercices oculaires : (1) Regardez de manière répétée vers le haut et vers le bas, (2) roulez des yeux lentement, (3) faites bouger vos yeux en diagonale.
 - La lumière bleue à haute énergie peut entraîner une fatigue oculaire et une DMLA (dégénérescence maculaire liée à l'âge). Filtre de lumière bleue pour réduire de 70% (max.) la lumière bleue nocive afin d'éviter le syndrome de la vision sur ordinateur lorsque l'utilisateur ajuste la barre du filtre de lumière bleue au niveau maximum.
-

- **Rappel de repos** : Cette fonction vous fournit un rappel de repos selon la durée que vous avez fixée pour votre temps de travail. Par exemple, si vous définissez un temps de travail de 30 minutes, un rappel apparaît dans le coin supérieur gauche de l'écran pendant 5 secondes lorsque le temps est écoulé. Appuyez une touche pour faire disparaître ce rappel OSD.



Lorsque cette fonction est activée, les fonctions suivantes ne sont pas disponibles : **GamePlus**, **QuickFit**.

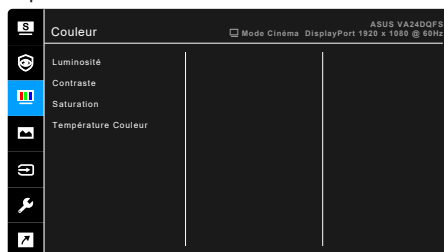
- **Augmentation couleurs** : La plage de réglage de l'augmentation des couleurs est de 0 à 100.



Cette fonction n'est pas disponible lorsque le **mode sRGB** est sélectionné dans le menu **Splendid**.

3. Couleur

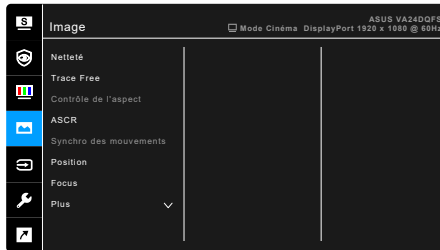
Choisissez un paramètre de couleur dans ce menu.



- **Luminosité** : La plage de réglage est de 0 à 100.
- **Contraste** : La plage de réglage est de 0 à 100.
- **Saturation** : La plage de réglage est de 0 à 100.
- **Température Couleur** : Contient 4 modes notamment, Froid, Normal, Chaud et Mode utilisateur.

4. Image

Ajustez les paramètres image à partir de ce menu.



- **Netteté** : La plage de réglage est de 0 à 100.
- **Trace Free** : Règle le temps de réponse de l'écran.
- **Contrôle de l'aspect** : Définit le rapport d'aspect à **Plein écran** ou **Rapport 1:1**.
- **ASCR** : Active/désactive la fonction ASCR (ASUS Smart Contrast Ratio).
- **Synchro des mouvements** : Offre un mode plus clair lors de l'affichage d'images animées. Veuillez noter que cette fonction ne fonctionne que quand le taux de rafraîchissement est de 100Hz. Il comprend deux modes : **Mode normal** et **Mode avancé**, qui peuvent avoir des effets différents.



- Quand cette fonction est activée, le système réduit automatiquement le niveau de luminosité.
- Si Adaptive-Sync est activé, la fonction Synchro des mouvements est grisée.

- **Position (Seulement disponible avec l'entrée VGA)** : Pour ajuster la position horizontale (Position H) et la position verticale (Position V) de l'image. La plage de réglage est de 0 à 100.
- **Focus (Seulement disponible avec l'entrée VGA)** : Pour réduire les interférences de ligne horizontale et les interférences de ligne verticale en ajustant (Phase) et (Fréquence) séparément. La plage de réglage est de 0 à 100.



- Phase permet de changer la phase du signal d'horloge pixel. Un réglage incorrect résulte en des interférences horizontales sur l'écran.
- Fréquence (fréquence des pixels) permet de contrôler le nombre de pixels balayés à chaque balayage horizontal. Si le réglage de la fréquence est incorrect, des lignes verticales s'affichent sur l'écran et l'image ne sera plus proportionnelle.

- **Ajustement auto** : Pour ajuster automatiquement la position, la fréquence et la phase optimales de l'image (mode VGA seulement).

- **Adaptive-Sync** : Permet une source de graphique prenant en charge la Adaptive-Sync* d'ajuster dynamiquement la fréquence de rafraîchissement de l'affichage en fonction des fréquences d'images typiques du contenu pour une mise à jour de l'affichage à efficacité énergétique, pratiquement sans saccade et à faible latence.

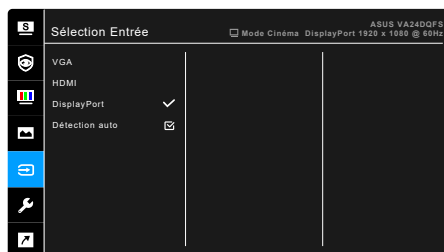


* Adaptive-Sync ne peut être activé qu'entre 48Hz ~ 100Hz.

* Pour les GPU pris en charge, la configuration système minimale du PC et les pilotes requis, veuillez contacter les fabricants des GPU.

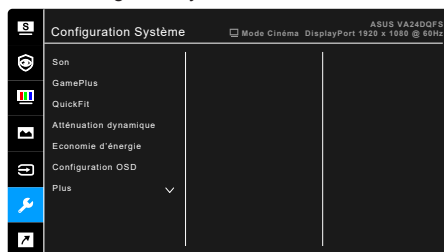
5. Sélection Entrée

Dans cette fonction, vous pouvez sélectionner la source d'entrée souhaitée ou décider si vous voulez que le moniteur recherche automatiquement les sources d'entrée.



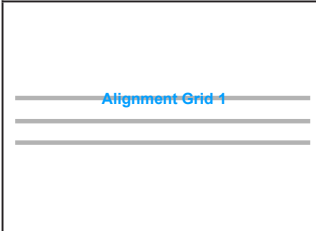
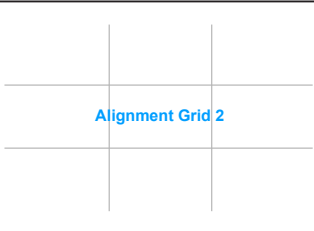
6. Configuration Système

Cela vous permet de régler le système.

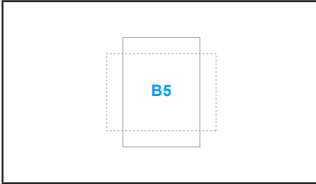
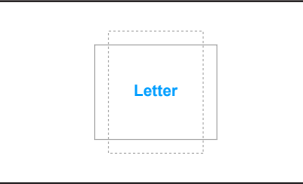
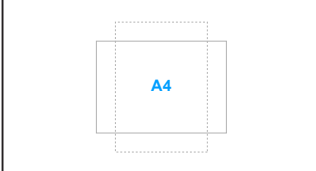


- **Son** :
 - * **Volume** : La plage de réglage est de 0 à 100.
 - * **Muet** : Bascule le son du moniteur entre activé et désactivé.
 - * **Source** : Permet de décider de quelle source provient le son du moniteur.
- **GamePlus** : La fonction GamePlus fournit une boîte à outils et crée un meilleur environnement de jeu pour les utilisateurs pendant différents types de jeux.

- * **Viseur** : La superposition de viseur avec 6 différentes options de viseur vous permet de choisir celle qui convient le mieux à votre jeu.
 - * **Minuterie** : Vous pouvez positionner la minuterie dans le coin supérieur gauche de l'écran afin de pouvoir suivre le temps de jeu.
 - * **Compteur de FPS** : Le compteur de FPS (images par seconde) permet de connaître la fluidité du jeu.
 - * **Alignement écran** : Alignement écran affiche des lignes d'alignement sur les 4 côtés de l'écran, servant d'outil facile et pratique pour que vous puissiez aligner plusieurs moniteurs parfaitement.
- **QuickFit** : Vous pouvez avoir un aperçu de la mise en page du document ou de la photo directement sur l'écran sans devoir imprimer des copies de test.
 - * **Alignement** : Cela permet aux concepteurs et aux utilisateurs de mieux organiser le contenu et la mise en page, et d'obtenir un aperçu et un ressenti cohérents.

Grille d'alignement 1	Grille d'alignement 2
	

- * **Paper size** : Vous pouvez consulter leurs documents en taille réelle sur l'écran.

B5	Lettre
	
A4 (VA27DQFS uniquement)	
	

- * **Photo** : Les différentes dimensions réelles de photos permettent aux photographes et aux autres utilisateurs d'afficher et d'éditer avec précision leurs photos, en taille réelle sur l'écran.

Photo 4x6, 3x5, 2x2	Photo 8x10, 5x7

- **Atténuation dynamique** : Synchronise avec le contenu lorsque le contraste varie pour exécuter une gradation dynamique du rétroéclairage.



Lorsque cette fonction est activée, la ou les fonctions suivantes sont désactivées : **Filtre de lumière bleue, ASCR, Contrôle de l'aspect.**

- **ÉcoÉnergie** : Réduit la consommation électrique. Le réglage par défaut est « **Niveau profond** ». Quand « **Niveau profond** » est sélectionné, la valeur de luminosité maximale est fixée et le mode **Splendid** est fixé à « **Mode Standard** ».
- **Configuration OSD** :
 - * Pour ajuster la durée du délai OSD, de 10 à 120 secondes.
 - * La fonction DDC/CI est toujours activée.
 - * Pour ajuster l'arrière-plan du menu OSD, de l'opaque vers le transparent.
- **Langue** : Vous pouvez choisir parmi les 23 langues suivantes : Anglais, Français, Allemand, Italien, Espagnol, Néerlandais, Portugais, Russe, Tchèque, Croate, Polonais, Roumain, Hongrois, Turc, Chinois simplifié, Chinois traditionnel, Japonais, Coréen, Thaï, Indonésien, Perse, Ukrainien, Vietnamien.
- **DisplayWidget Center** : Affiche un code QR pour vous permettre d'accéder aux informations sur le Centre ASUS Display Widget.
- **Serrure** : Pour désactiver toutes les touches de fonction. Appuyez sur le deuxième bouton en partant de la droite pendant au moins cinq secondes pour désactiver la fonction de verrouillage du clavier.
- **Informations** : Pour afficher les informations du moniteur.
- **Indicateur d'alimentation** : Pour allumer ou éteindre le voyant DEL d'alimentation.
- **Verr touche d'alim** : Active ou désactive la touche d'alimentation.
- **Tout réinit.** : « Oui » pour restaurer les réglages par défaut.

7. Raccourci

Définit les fonctions des boutons Raccourci 1 et 2.



- **Raccourci 1/Raccourci 2** : Sélectionne une fonction pour les boutons Raccourci 1 et 2.



Quand une certaine fonction est sélectionnée ou activée, votre touche de raccourci peut ne pas la prendre en charge. Choix de fonctions disponibles pour les raccourcis : **Filtre de lumière bleue, Splendide, Luminosité, Contraste, Température Couleur, Volume, QuickFit, GamePlus, Rappel de repos, Augmentation de la couleur, Économie d'énergie.**

3.2 Résumé des spécifications

Type d'affichage	TFT LCD
Taille de l'écran	VA24DQFS : Écran large 23,8" (16:9, 60,45 cm) VA27DQFS : Écran large 27" (16:9, 68,5 cm)
Résolution max.	1920 x 1080
Taille des pixels	VA24DQFS : 0,2745 mm VA27DQFS : 0,311 mm
Luminosité (Typ.)	300 cd/m ²
Rapport de contraste (Typ.)	1000:1
Rapport de contraste (Max.)	100.000.000:1 (avec la fonction ASCR activée)
Angle de vision (H/V) CR > 10	178°/178°
Couleurs d'affichage	16,7 M
Temps de réponse	5 ms (Gris à Gris), 1 ms MPRT
Splendid Video Enhancement	Oui
Sélection Splendid	8 modes vidéo préréglés (avec bouton de raccourci)
Réglage auto	Non
Sélection de la température des couleurs	4 températures de couleur
Entrée analogique	D-sub
Entrée numérique	HDMI v1.4, DisplayPort v1.2
Prise de l'écouteur	Oui
Entrée audio	Oui
Haut-parleur (intégré)	2 W x 2 Stéréo, RMS
Port USB 3.2 Gen 1	1 x USB 3.2 Gen 1 Type B (en amont) 2 x USB 3.2 Gen 1 Type A (en aval)
Couleurs	Noir
DEL d'alimentation	Blanc (Allumé)/ Orange (Veille)
Inclinaison	-5°~+35°
Pivot	+/-90°
Rotation	+/-180°
Réglage de la hauteur	VA24DQFS: 130 mm VA27DQFS: 150 mm
Verrou Kensington	Oui
AC input voltage	c.a. : 100~240 V
Consommation électrique	VA24DQFS : Allumé : < 11 W** (Typ.), Veille : < 0,5 W (Typ.), Éteint : < 0,3 W VA27DQFS : Allumé : < 13 W** (Typ.), Veille : < 0,5 W (Typ.), Éteint : < 0,3 W
Température (fonctionnement)	0°C ~ 40°C
Température (non utilisé)	-20°C ~ +60°C

Dimensions (L x H x D)	<p>VA24DQFS :</p> <p>539,7 x 341,4 x 211,2 mm (avec support, position la plus basse)</p> <p>539,7 x 457 x 211,2 mm (avec support, position la plus haute)</p> <p>539,70 x 325,05 x 54,05 mm (sans support)</p> <p>668 x 137 x 416 mm (emballage standard)</p> <p>VA27DQFS :</p> <p>611,9 x 383,4 x 224 mm (avec support, position la plus basse)</p> <p>611,9 x 528,5 x 224 mm (avec support, position la plus haute)</p> <p>611,9 x 364,71 x 53,94 mm (sans support)</p> <p>729 x 150 x 445 mm (emballage standard)</p>
Poids (approx.)	<p>VA24DQFS :</p> <p>3,35 kg (net sans pied) ; 5,1 kg (net avec pied) ; 7,6 kg (brut)</p> <p>VA27DQFS :</p> <p>3,75 kg (net sans pied) ; 5,8 kg (net avec pied) ; 8,8 kg (brut)</p>
Multi-langues	<p>23 langues (Anglais, Français, Allemand, Italien, Espagnol, Néerlandais, Portugais, Russe, Tchèque, Croate, Polonais, Roumain, Hongrois, Turc, Chinois simplifié, Chinois traditionnel, Japonais, Coréen, Thaï, Indonésien, Perse, Ukrainien, Vietnamien)</p>
Accessoires	<p>Guide de mise en route, carte de garantie, cordon d'alimentation, câble HDMI (en option), câble DisplayPort (en option), câble VGA (en option), câble audio (en option), câble USB (en option), tournevis en L (en option), 4 vis, autocollants pour support de téléphone</p>
Conformité et normes	<p>cTUVus, FCC, ICES-3, EPEAT GOLD, CB, CE, ErP, WEEE, Étiquette énergétique UE, ISO 9241-307, UkrSEPRO, Documentation énergétique Ukraine, CU, EAEU RoHs, CCC, Étiquette énergétique Chine, BSMI, RCM, MEPS, VCCI, PSE, Recyclage PC, J-MOSS, KC, KCC, SDoC, Energy Star 8.0, TCO 9.0, RoHs, CEC, TÜV sans scintillement, Certification faible lumière bleue TÜV, SIOC, Windows 10 & 11 WHQL</p>

*Spécifications sujettes à modification sans préavis.

**Mesurant une luminosité d'écran de 200 nits sans connexion audio/USB/lecteur de carte.

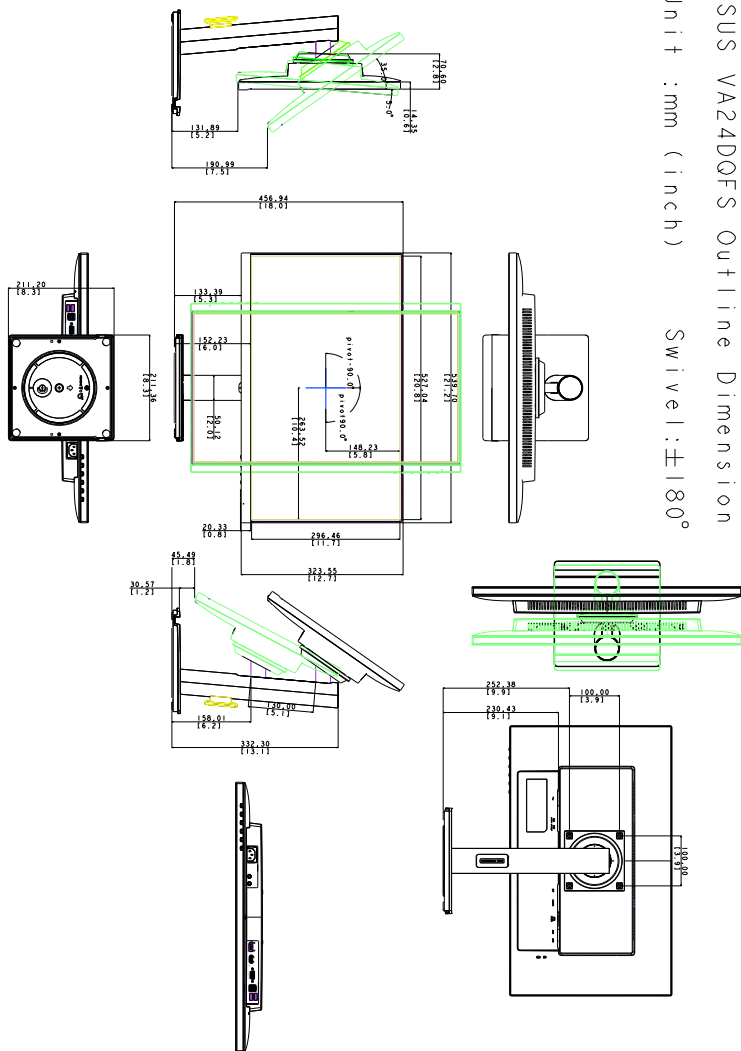
3.3 Dimensions du contour

VA24DQFS

ASUS VA24DQFS Outline Dimension

* Unit : mm (inch)

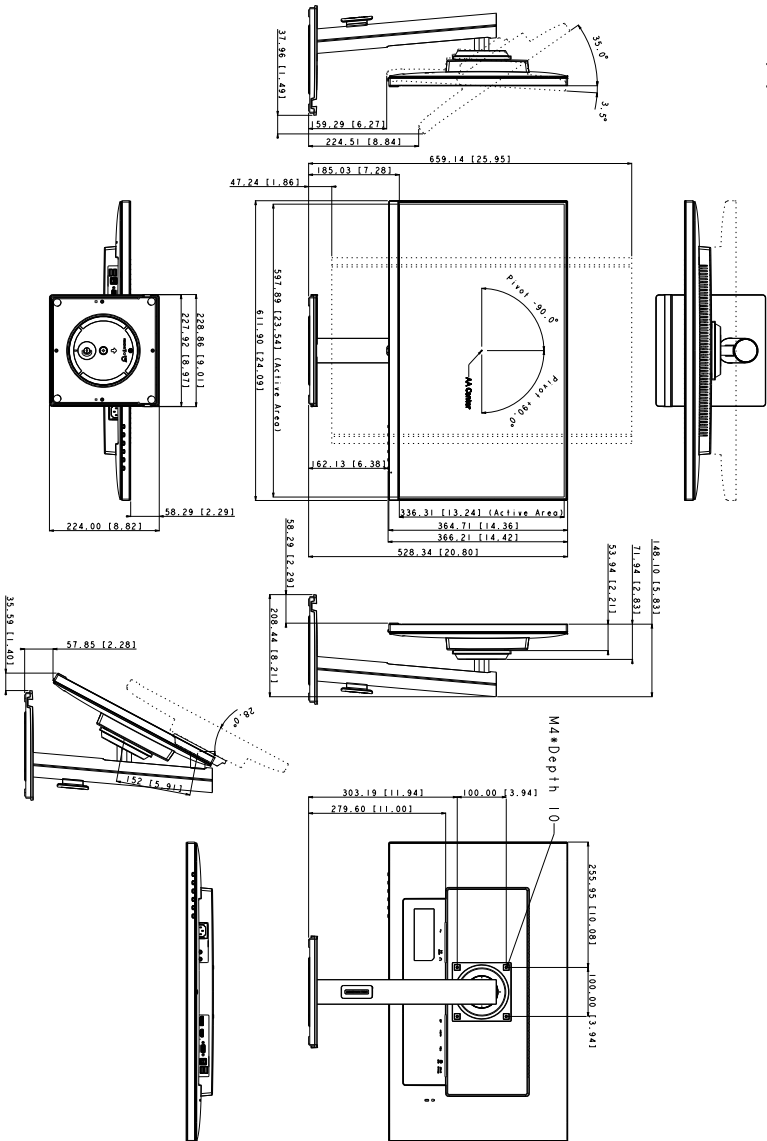
Swivel : ±180°




VA27DQFS

ASUS VA27DQFS Outline Dimension
 (Unit: mm [inch])

Swivel : 0 Degree / ± 180 Degree



3.4 Guide de dépannage (FAQ)

Problème	Solution possible
Le voyant DEL d'alimentation n'est pas ALLUMÉ	<ul style="list-style-type: none">• Appuyez sur le bouton  pour vérifier si le moniteur est en mode ALLUMÉ.• Vérifiez si le cordon d'alimentation est correctement branché sur le moniteur et sur la prise de courant.• Vérifiez que l'interrupteur d'alimentation est en position ALLUMÉ.
Le voyant DEL d'alimentation est de couleur orange et il n'y a aucune image sur l'écran	<ul style="list-style-type: none">• Vérifiez si le moniteur et l'ordinateur sont en mode ALLUMÉ.• Assurez-vous que le câble de signal est correctement branché sur le moniteur et sur l'ordinateur.• Vérifiez le câble de signal et assurez-vous qu'aucune broche n'est tordue.• Connectez l'ordinateur à un autre moniteur disponible pour vérifier que l'ordinateur fonctionne correctement.
L'image de l'écran est trop claire ou trop foncée	<ul style="list-style-type: none">• Ajustez les réglages Contraste et Luminosité avec le menu OSD.
L'image de l'écran n'est pas centrée ou pas de bonne taille	<ul style="list-style-type: none">• Assurez-vous que le câble de signal est correctement branché sur le moniteur et sur l'ordinateur.• Eloignez les appareils électriques susceptibles de causer des interférences.
Les couleurs de l'image de l'écran sont bizarres (le blanc n'apparaît pas blanc)	<ul style="list-style-type: none">• Vérifiez le câble de signal et assurez-vous qu'aucune broche n'est tordue.• Effectuez une réinitialisation complète avec le menu OSD.• Ajustez les réglages Couleurs R/V/B ou sélectionnez la Température des couleurs dans le menu OSD.
L'image de l'écran est floue ou difficile à voir	<ul style="list-style-type: none">• Ajustez les réglages Phase et Horloge avec le menu OSD.

3.5 Modes de fonctionnement pris en charge

Résolution	Fréquence	Fréquence verticale (Hz)	Fréquence horizontale (KHz)
640 x 480		60Hz	31,469KHz
640 x 480		67Hz	35KHz
640 x 480		72Hz	37,861KHz
640 x 480		75Hz	37,5KHz
720 x 400		70Hz	31,469KHz
800 x 600		56Hz	35,156KHz
800 x 600		60Hz	37,88KHz
800 x 600		72Hz	48,077KHz
800 x 600		75Hz	46,875KHz
1024 x 768		60Hz	48,363KHz
1024 x 768		70Hz	56,476KHz
1024 x 768		75Hz	60,023KHz
1152 x 864		75Hz	67,5KHz
1024 x 768		85Hz	68,677KHz
1152 x 864		75Hz	67,5KHz
1280 x 720		60Hz	44,772KHz
1280 x 720		60Hz	45KHz
1280 x 960		60Hz	60KHz
1280 x 1024		60Hz	63,981KHz
1280 x 1024		75Hz	79,976KHz
1440 x 900		60Hz	55,469KHz
1680 x 1050		60Hz	64,674KHz
1920 x 1080		60Hz	66,587KHz
1920 x 1080		75Hz	84,643KHz
1920 x 1080		100Hz	110KHz

Lorsque le moniteur fonctionne en mode vidéo (c.-à-d. n'affiche pas de données), les modes haute définition suivants sont pris en charge en plus de la vidéo en définition standard.

Résolution	Fréquence	Fréquence verticale (Hz)	Fréquence horizontale (KHz)
720 x 480P		59,94/60Hz	31,469KHz/31,5KHz
720 x 576P		50Hz	31,25KHz
1280 x 720P		50Hz	37,5KHz
1280 x 720P		59,94/60Hz	44,955KHz/45KHz
1440 x 480P		59,94/60Hz	31,469KHz/31,5KHz
1440 x 576P		50Hz	31,25KHz
1920 x 1080P		50Hz	56,25KHz
1920 x 1080P		59,94/60Hz	67,433KHz/67,5KHz